

CZ



LAF 1601/ LAF 1601M



Návod k používání



DECLARATION OF CONFORMITY

According to

The Low Voltage Directive 2006/95/EC, entering into force 16 January 2007

The EMC Directive 2004/108/EC, entering into force 20 July 2007

Type of equipment

Welding power source

Type designation etc.

LAF 1601 from serial number 935 xxx xxxx (2009 w.35)

Brand name or trade mark

ESAB

Manufacturer or his authorised representative established within the EEA

Name, address, telephone No, telefax No:

ESAB AB

Esabvägen, SE-695 81 LAXÅ, Sweden

Phone: +46 584 81 000, Fax: +46 584 411 924

The following harmonised standard in force within the EEA has been used in the design:

EN 60974-1, Arc welding equipment – Part 1: Welding power sources

EN 60974-10, Arc welding equipment – Part 10: Electromagnetic compatibility (EMC) requirements

Additional information: Restrictive use, Class A equipment, intended for use in locations other than residential

By signing this document, the undersigned declares as manufacturer, or the manufacturer's authorised representative established within the EEA, that the equipment in question complies with the safety requirements stated above.

Date
Laxå 2009-09-15

Signature

A handwritten signature in dark ink, appearing to read "Kent Eimbrodt", written over a horizontal line.

Kent Eimbrodt
Clarification

Position
Global Director
Equipment and Automation

1 BEZPEČNOST	4
2 ÚVOD	6
3 TECHNICKÉ ÚDAJE	6
4 INSTALACE	7
4.1 Umístění	7
4.2 Připojení	8
5 ČINNOST	9
5.1 Ovládání	9
6 ÚDRŽBA	10
6.1 Čištění	10
6.1.1 Zdroj svařovacího proudu	10
6.1.2 Stykač	10
7 OBJEDNÁVÁNÍ NÁHRADNÍCH DÍLŮ	10
SCHEMA	12
NÁVOD K ZAPOJENÍ	16
OBJEDNACÍ ČÍSLO	18

1 BEZPEČNOST

Uživatelé zařízení ESAB mají konečnou odpovědnost za zajištění, že každý, kdo pracuje na tomto zařízení nebo v jeho blízkosti, dodržuje všechna relevantní bezpečnostní opatření. Bezpečnostní opatření musí splňovat požadavky, které se týkají tohoto druhu zařízení. Vedle standardních bezpečnostních opatření, která se vztahují na toto pracoviště, dodržujte i následující doporučení.

Veškeré práce musí provádět zaškolený personál, který je s provozem tohoto zařízení důkladně seznámen. Nesprávné používání tohoto zařízení může vést k nebezpečným situacím, které mohou mít za následek zranění obsluhy a poškození zařízení.

1. Každý, kdo používá toto svářecí zařízení, musí být seznámen:
 - s jeho obsluhou,
 - s umístěním nouzového vypínače,
 - s jeho funkcí,
 - s příslušnými bezpečnostními opatřeními,
 - se svářením a řezáním.
2. Obsluha musí zajistit, aby:
 - se při spuštění tohoto zařízení v jeho pracovním prostoru nenacházela žádná neautorizovaná osoba,
 - při zapáleném oblouku nebyl nikdo bez příslušné ochrany.
3. Pracoviště musí být:
 - vhodné pro daný účel,
 - bez průvanu.
4. Pomůcky osobní ochrany:
 - Vždy používejte osobní ochranné prostředky, jako jsou ochranné brýle, oděv odolný proti ohni a ochranné rukavice.
 - nenoste volné doplňky, jako jsou šály, náramky, kroužky atp., o které byste se mohli zachytit nebo si jimi způsobit popáleniny.
5. Všeobecná bezpečnostní opatření:
 - ujistěte se, že zpětný vodič je bezpečně připojen,
 - práci na vysokonapěťovém zařízení **smí provádět pouze kvalifikovaný elektrikář**,
 - po ruce musí být jasně označené hasicí zařízení, mazání.
 - Mazání a údržba zařízení se **nesmí** provádět za provozu.



UPOZORNĚNÍ!

Tento výrobek je určen pouze pro sváření obloukem.



VÝSTRAHA



Sváření a řezání obloukem může být vašemu zdraví a zdraví jiných osob nebezpečné. Při sváření a řezání dodržujte bezpečnostní operatření. Vyžádejte si bezpečnostní předpisy svého zaměstnavatele, které by měly vycházet z upozornění výrobce na nebezpečí.

ÚRAZ ELEKTRICKÝM PROUDEM - může způsobit smrt

- Nainstalujte a uzemněte jednotku v souladu s příslušnými předpisy.
- Nedotýkejte se živých částí elektrického obvodu ani elektrod nechráněnou pokožkou, vlhkými rukavicemi ani vlhkým oděvem.
- Izolujte se od uzemnění a od svářeného předmětu.
- Ujistěte se, že vaše pracovní poloha je bezpečná.

KOUŘ A PLYNY - mohou být zdraví nebezpečné

- Držte svoji hlavu stranou od plyných zplodin.
- Použijte ventilaci, odsávání u oblouku nebo obojí, aby se plynné zplodiny nedostaly do oblasti vašeho dýchání a do celého prostoru.

PAPRSKY ELEKTRICKÉHO OBLOUKU - mohou způsobit poranění očí a popálení pokožky

- Chraňte svůj zrak a tělo. Používejte správné ochranné štíty a ochranné brýle a noste ochranný oděv.
- Chraňte osoby v okolí ochrannými štíty nebo vhodnými závěsy.

NEBEZPEČÍ POŽÁRU

- Jiskry (spršky žhavého kovu) mohou způsobit požár. Zajistěte, aby v blízkosti nebyly žádné hořlavé materiály.

HLUK - nadměrný hluk může poškodit sluch

- Chraňte svoje uši. Noste tlumiče nebo jinou ochranu sluchu.
- Varujte osoby v okolí před tímto nebezpečím.

VADNÁ FUNKCE - v případě vadné funkce si přivolejte na pomoc odborníka.

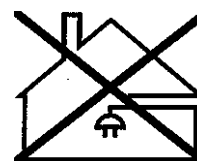
Před instalací a používáním si tento návod k obsluze prostudujte a ujistěte se, že mu rozumíte.

CHRAŇTE SEBE I OSTATNÍ!



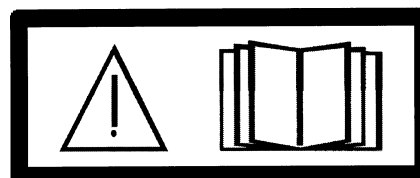
UPOZORNĚNÍ!

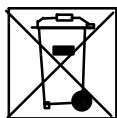
Zařízení "class A" není určeno k používání v obytných oblastech, v nichž je elektrické napájení zajišťováno veřejnou, nízkonapěťovou rozvodnou sítí. Kvůli rušení šířenému vedením a vyzařováním se mohou v takových oblastech objevit případné obtíže se zaručením elektromagnetické kompatibility u zařízení "class A".



UPOZORNĚNÍ!

Před instalací a použitím zařízení si tento návod k obsluze prostudujte a ujistěte se, že mu dobře rozumíte.





Elektronická zařízení likvidujte v recyklačním zařízení!

V souladu s evropskou směrnicí 2002/96/ES o likvidaci elektrických a elektronických zařízení a její implementaci podle státních zákonů se musí elektrické zařízení, které dosáhlo konce životnosti, zlikvidovat v recyklačním zařízení.

Jako osoba zodpovědná za zařízení máte povinnost informovat se o schválených sběrných místech.

Chcete-li další informace, obraťte se na nejbližšího prodejce společnosti ESAB.

Společnost ESAB vám může poskytnout veškeré ochranné prostředky pro svářečské práce a přídatná zařízení.

2 ÚVOD

LAF 1601/ LAF 1601M jsou zdroje třífázového svařovacího proudu s dálkovým ovládáním, které jsou určeny pro vysoce účinné mechanické obloukové svařování pod tavidlem (SAW).

Zdroje svařovacího proudu jsou chlazené ventilátorem a monitorovány tepelnou pojistkou proti přetížení. Když se aktivuje tepelná pojistka, rozsvítí se automaticky žlutá kontrolka na předním panelu. Reset se provádí automaticky, když teplota klesne na povolenou úroveň.

3 TECHNICKÉ ÚDAJE

	LAF 1601	LAF 1601M
Napětí	400/415/500 V, 3~50 Hz 400/440/550 V, 3~60 Hz	220/230/400/415/500 V, 3~50 Hz 230/400/440/550 V, 3~60 Hz
Primární proud	I_{max} 136 A	I_{max} 235 A
Přípustné zatížení při: 100 % výkonnostní cyklus	1600 A / 44 V	1600 A / 44 V
Rozsah nastavení:	100-1600 A / 24-44 V	100-1600 A / 24-44 V
Napětí naprázdno:	56 V	56 V
Výkon naprázdno:	230 W	230 W
Účinnost:	89%	89%
Účinitík:	0,86	0,86
Hmotnost:	585 kg	585 kg
Rozměry: D x Š x V	774 x 598 x 1430	774 x 598 x 1430
Izolační třída (transformátor):	H	H
Třída krytí:	IP 23	IP 23
Třída použití:	S	S

Třída krytí

Kód **IP** označuje třídu elektrického krytí, tj. stupeň ochrany proti vniknutí pevných předmětů nebo vody. Zařízení označené **IP 23** je určeno pro vnitřní a venkovní použití.

Třída použití

Symbol **S** udává, že tento napájecí zdroj je určen pro použití v oblastech se zvýšeným elektrickým nebezpečím.

4 INSTALACE

Instalaci by měl provádět profesionální pracovník.

Pozor!

Požadavky na síťové napájení

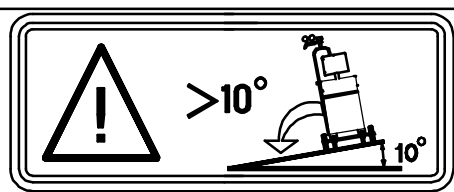
Výkonová zařízení mohou v důsledku odebírání primárního proudu ze síťového rozvodu ovlivňovat kvalitu rozvodné sítě. Proto se mohou na některé typy zařízení (viz technické údaje) vztahovat omezení ohledně zapojení nebo požadavků, týkající se maximální přípustné síťové impedance nebo minimálního napájecího výkonu v místě rozhraní s veřejnou rozvodnou sítí. V takovém případě je instalační technik nebo uživatel odpovědný za to, aby se na základě konzultace s provozovatelem rozvodné sítě v případě potřeby ujistil, zda lze zařízení připojit.

4.1 Umístění



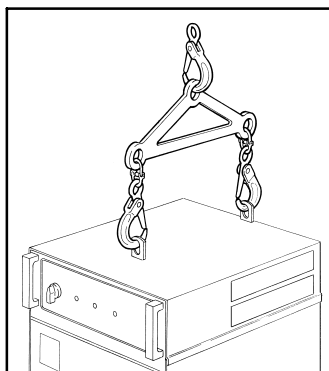
VÝSTRAHA!

Přípevněte zařízení - zejména když stojí na nerovném nebo svažitém povrchu.




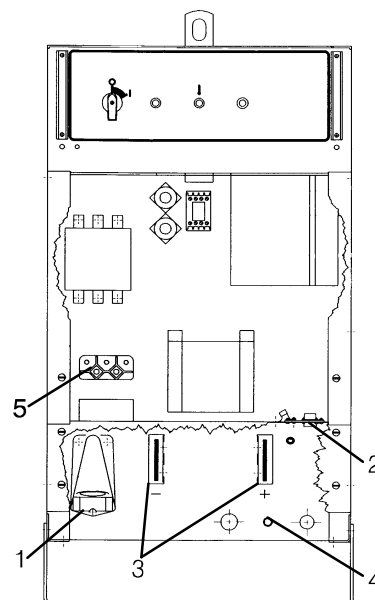
- Umístěte zdroj svařovacího proudu na rovný základ.
- Ujistěte se, že nic nebrání chlazení.

Pokyny k zvedání



4.2 Připojení

- Při dodávce je zdroj svařovacího proudu napojen na 400 V.
- Pro jiný zdroj napětí:
Odmontujte levou boční desku.
Zapněte napájení ze sítě a řídicí transformátor v souladu s pokyny k připojení na straně 16.
- Vyberte síťový kabel se správnou kabelovou oblastí a zajistěte ho správnou pojistkou v souladu s místními předpisy (viz tabulka na straně 8).
- Odmontujte přední desky (x 2).
- Připojte zemnicí kabel k šroubu označenému. .
- Utáhněte svorku kabelu (1).
- Připojte síťové kabely k hlavním připojovacím svorkám L1, L2 a L3 (5).
- Připojte kabel řízení mezi zdrojem svařovacího proudu a řídicí skříní k 28-kolíkovému konektoru (2) na vnitřní straně zdroje svařovacího proudu.
- Připojte 1-kolíkový měřicí kabel (4) pro změření obloukového napětí pro vratný kabel/ svařovací hlavu.
- Připojte vhodný svařovací a zpětný kabel ke konektorům (3) označeným + a - na přední straně zdroje svařovacího proudu.
- Připevněte boční/přední plechy.



Připojení k síti

LAF 1601	50 Hz		60 Hz	
Napětí (V)	400 / 415	500	400 / 440	550
Fázový proud I_{1ef} (A)	136	108	136	108
Plocha kabelu (mm²)	3 x 70+35	3 x 50+35	3x70+ 35	3x70+ 35
Pojistka, pomalá (A)	160	125	160	125

LAF 1601M	50 Hz			60 Hz		
Napětí (V)	230	400 / 415	500	230	400 / 440	550
Fázový proud I_{1ef} (A)	235	136	108	235	136	108
Plocha kabelu (mm²)	3x120+70	3x70+35	3x50+35	3x120+70	3x70+ 35	3x70+ 35
Pojistka, pomalá (A)	200	160	125	200	160	125

Poznámka!

Přůřez kabelu a zatížitelnost pojistky odpovídají švédským předpisům. V jiných zemích nemusí vyhovovat: přesvědčte se, zda průřez kabelu a zatížitelnost pojistek odpovídají příslušným národním předpisům.

5 ČINNOST

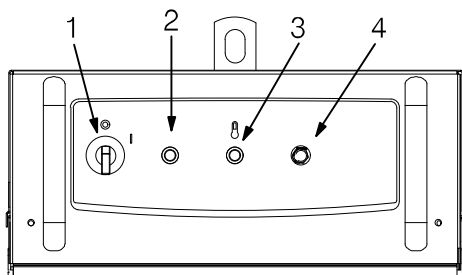
Všeobecné bezpečnostní předpisy pro manipulaci s tímto zařízením jsou uvedeny na straně 4. Před použitím zařízení si je důkladně prostudujte!

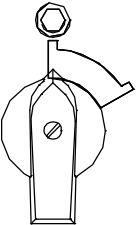

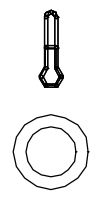

POZNÁMKA! Nikdy nepoužívejte zdroj svařovacího proudu bez bočních desek.

Pozor! Aby bylo možné používat řídicí jednotku PEI, napájecí zdroj se musí přepnout do analogového režimu.

5.1 Ovládání

Přední panel obsahuje:



1.		<p>Hlavní jistič pro zapnutí a vypnutí síťového napětí a ventilátoru ve zdroji svařovacího proudu.</p> <ul style="list-style-type: none"> • Pozice "1" Zapnuto • Pozice "0" Vypnuto
2.		<ul style="list-style-type: none"> • Kontrolka (bílá) svítí, když je zapnutý hlavní spínač.
3.		<p>Kontrolka pro přehřátí (žlutá)</p> <ul style="list-style-type: none"> • Kontrolka svítí, když se tepelná pojistka aktivuje z důvodu příliš vysoké teploty ve zdroji svařovacího proudu. • Kontrolka zhasne, když teplota zdroje svařovacího proudu klesne na povolenou úroveň.
4.		<p>Tlačítko pro resetování automatické pojistky FU2 pro napětí 42 V.</p>

6 ÚDRŽBA



UPOZORNĚNÍ!

Závazky ze záruky dodavatele ztrácejí platnost, jestliže se zákazník během záruční doby pokusí libovolným způsobem zasahovat do výrobku za účelem odstranění jakékoliv závady.

6.1 Čištění

6.1.1 Zdroj svařovacího proudu



UPOZORNĚNÍ!

Zablokované vstupy a výstupy vzduchu povedou k přehřátí.

- V případě potřeby zdroj svařovacího proudu vyčistěte.
Pro tento účel je doporučen suchý stlačený vzduch.

6.1.2 Stykač



UPOZORNĚNÍ!

Nikdy nepoužívejte pro čištění stykače stlačený vzduch, aniž stykač nejprve zcela rozmontujete.

Poznámka:

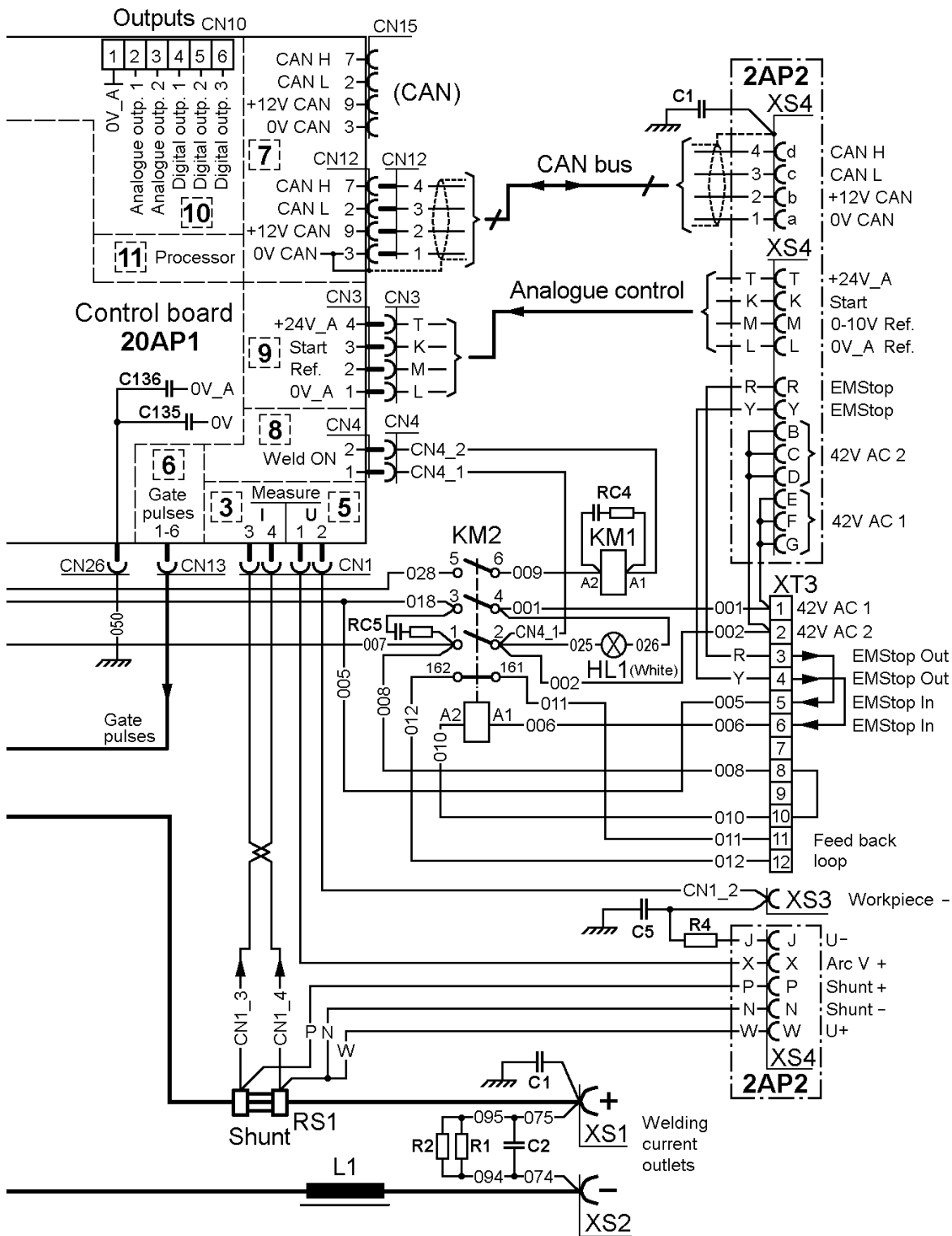
Aby byl zajištěn bezpečný provoz stykače, udržujte magnetické části čisté. Pokud je zapotřebí stykač vyčistit, **musí** být rozmontován a všechny součásti musí být vyčištěny. Popřípadě je možné ho vyměnit.

7 OBJEDNÁVÁNÍ NÁHRADNÍCH DÍLŮ

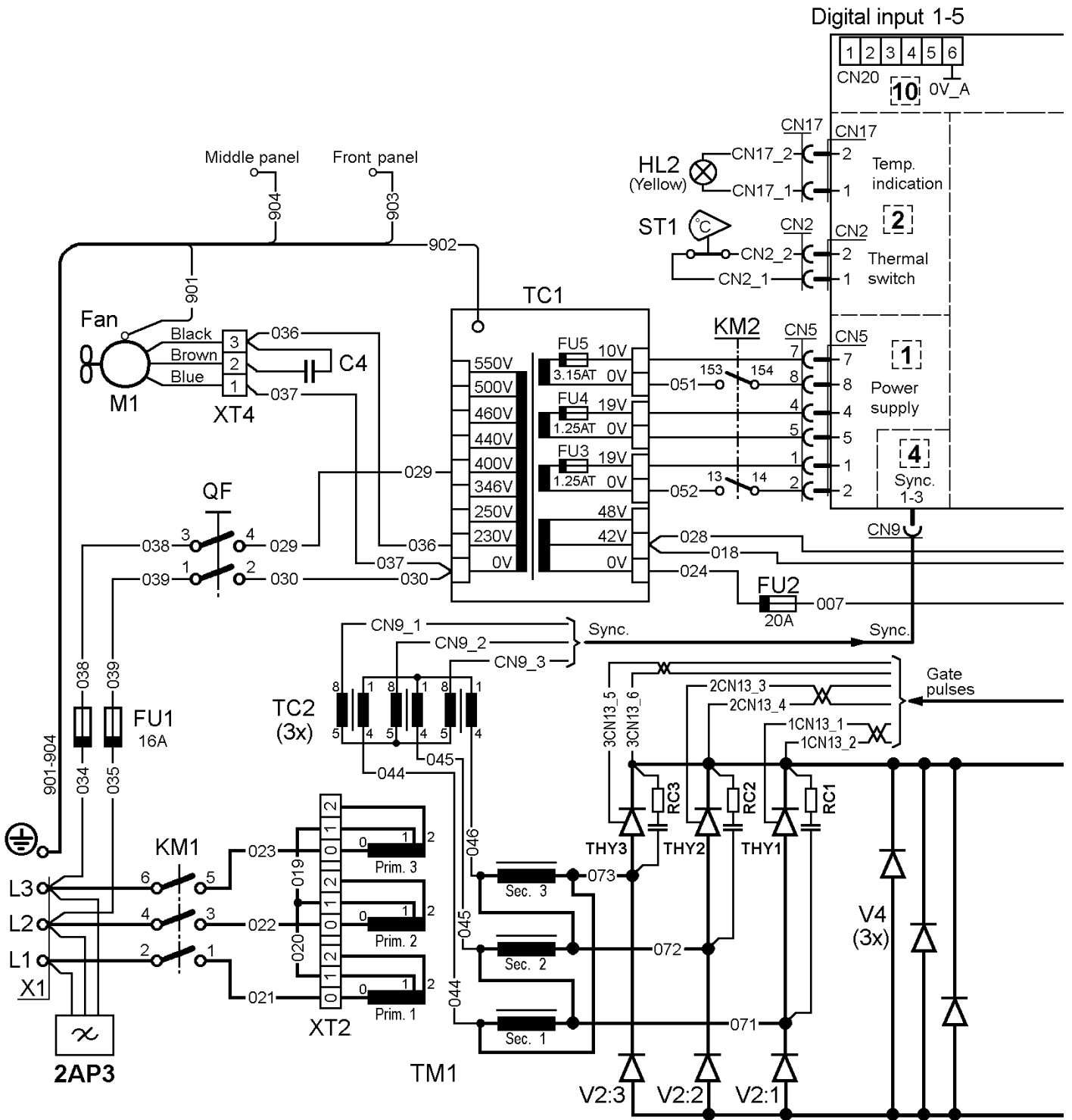
*Opravy a elektrické práce musí provádět autorizovaný servisní technik ESAB.
Používejte pouze originální náhradní díly ESAB.*

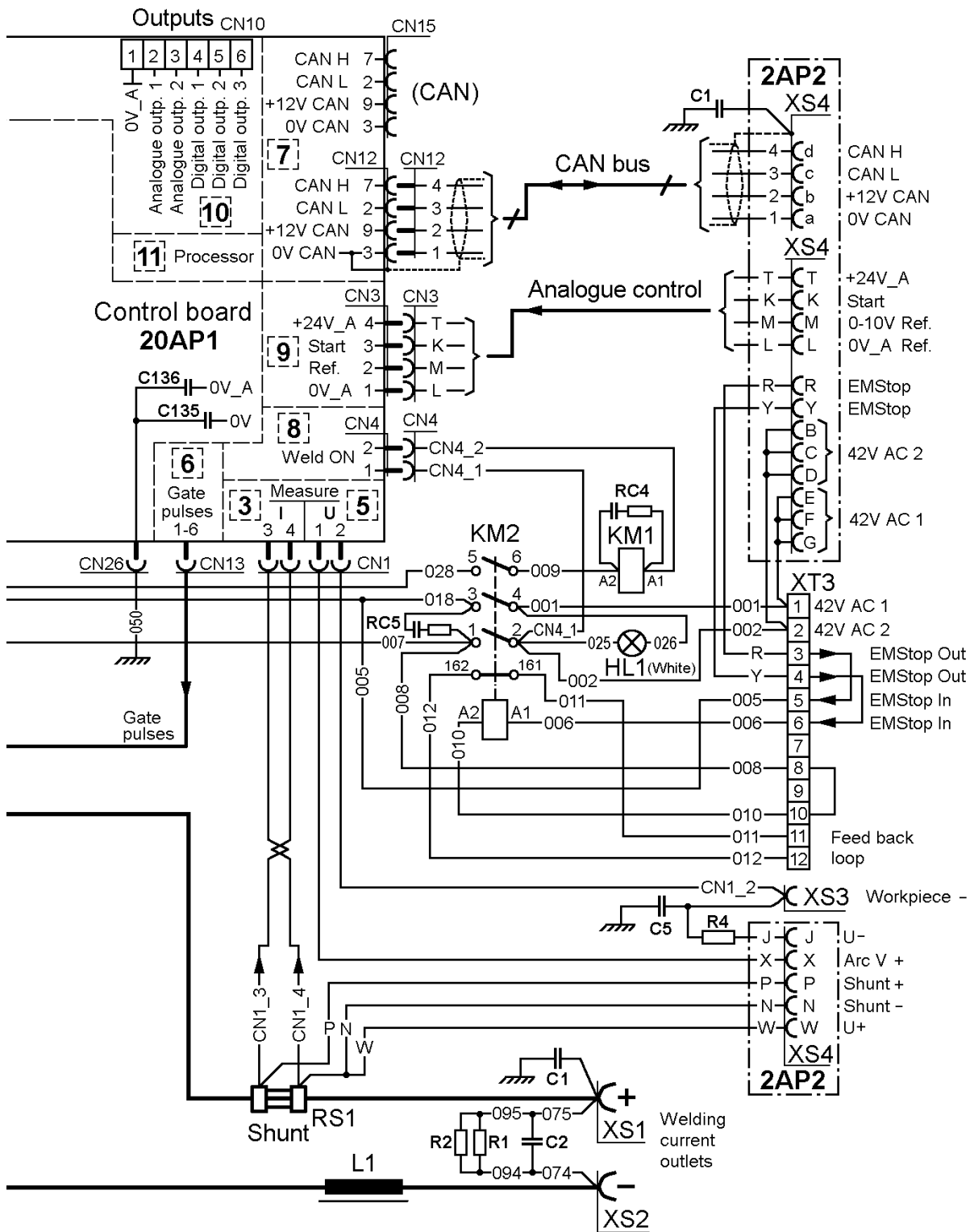
LAF 1601/ LAF 1601M je navržena a zkoušena v souladu s mezinárodními a evropskými normami EN 60974-1 a EN 60974-10. Servisní jednotka, která provedla servisní zákrok nebo opravu, má za povinnost zajistit, aby výrobek stále vyhovoval uvedeným normám.

Náhradní díly si můžete objednat u nejbližšího prodejce společnosti ESAB; viz poslední stránku této publikace.



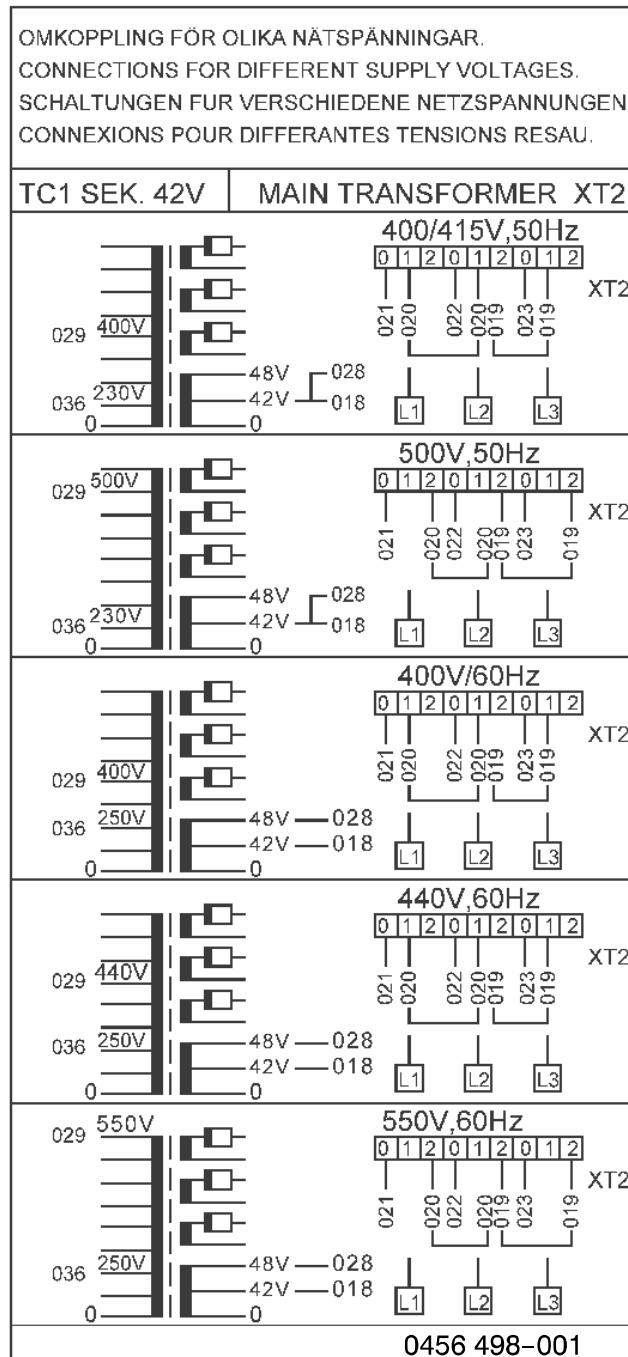
Valid for serial no 126-xxx-xxxx



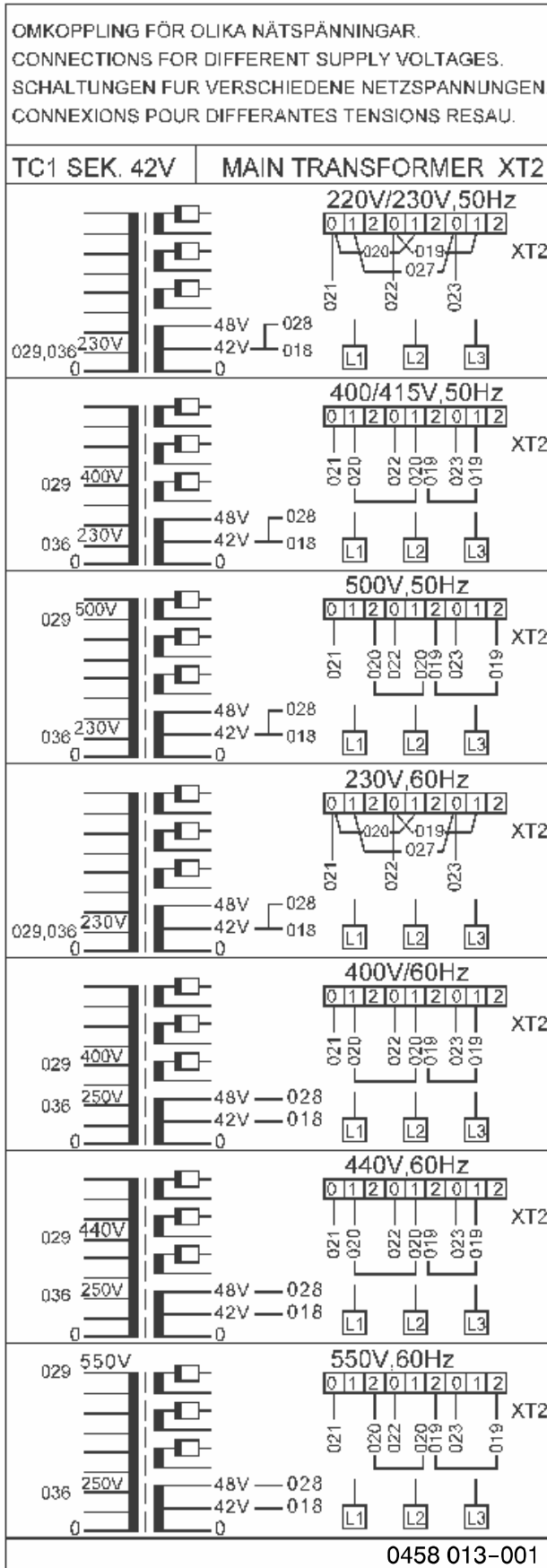


Návod k zapojení

LAF 1601



LAF 1601M



LAF 1601/ LAF 1601M

Objednací číslo



Ordering no.	Denomination	Notes
0460 515 880	Welding power source	LAF 1601
0460 515 881	Welding power source	LAF 1601M
0459 839 059	Spare parts list	LAF 1601/ LAF 1601M

The spare parts list is available on the Internet at www.esab.com

ESAB subsidiaries and representative offices

Europe

AUSTRIA

ESAB Ges.m.b.H
Vienna-Liesing
Tel: +43 1 888 25 11
Fax: +43 1 888 25 11 85

BELGIUM

S.A. ESAB N.V.
Brussels
Tel: +32 2 745 11 00
Fax: +32 2 745 11 28

BULGARIA

ESAB Kft Representative Office
Sofia
Tel/Fax: +359 2 974 42 88

THE CZECH REPUBLIC

ESAB VAMBERK s.r.o.
Vamberk
Tel: +420 2 819 40 885
Fax: +420 2 819 40 120

DENMARK

Aktieselskabet ESAB
Herlev
Tel: +45 36 30 01 11
Fax: +45 36 30 40 03

FINLAND

ESAB Oy
Helsinki
Tel: +358 9 547 761
Fax: +358 9 547 77 71

FRANCE

ESAB France S.A.
Cergy Pontoise
Tel: +33 1 30 75 55 00
Fax: +33 1 30 75 55 24

GERMANY

ESAB GmbH
Solingen
Tel: +49 212 298 0
Fax: +49 212 298 218

GREAT BRITAIN

ESAB Group (UK) Ltd
Waltham Cross
Tel: +44 1992 76 85 15
Fax: +44 1992 71 58 03

ESAB Automation Ltd

Andover
Tel: +44 1264 33 22 33
Fax: +44 1264 33 20 74

HUNGARY

ESAB Kft
Budapest
Tel: +36 1 20 44 182
Fax: +36 1 20 44 186

ITALY

ESAB Saldatura S.p.A.
Bareggio (Mi)
Tel: +39 02 97 96 8.1
Fax: +39 02 97 96 87 01

THE NETHERLANDS

ESAB Nederland B.V.
Amersfoort
Tel: +31 33 422 35 55
Fax: +31 33 422 35 44

NORWAY

AS ESAB
Larvik
Tel: +47 33 12 10 00
Fax: +47 33 11 52 03

POLAND

ESAB Sp.zo.o.
Katowice
Tel: +48 32 351 11 00
Fax: +48 32 351 11 20

PORTUGAL

ESAB Lda
Lisbon
Tel: +351 8 310 960
Fax: +351 1 859 1277

ROMANIA

ESAB Romania Trading SRL
Bucharest
Tel: +40 316 900 600
Fax: +40 316 900 601

RUSSIA

LLC ESAB
Moscow
Tel: +7 (495) 663 20 08
Fax: +7 (495) 663 20 09

SLOVAKIA

ESAB Slovakia s.r.o.
Bratislava
Tel: +421 7 44 88 24 26
Fax: +421 7 44 88 87 41

SPAIN

ESAB Ibérica S.A.
Alcalá de Henares (MADRID)
Tel: +34 91 878 3600
Fax: +34 91 802 3461

SWEDEN

ESAB Sverige AB
Gothenburg
Tel: +46 31 50 95 00
Fax: +46 31 50 92 22

ESAB international AB

Gothenburg
Tel: +46 31 50 90 00
Fax: +46 31 50 93 60

SWITZERLAND

ESAB AG
Dietikon
Tel: +41 1 741 25 25
Fax: +41 1 740 30 55

UKRAINE

ESAB Ukraine LLC
Kiev
Tel: +38 (044) 501 23 24
Fax: +38 (044) 575 21 88

North and South America

ARGENTINA

CONARCO
Buenos Aires
Tel: +54 11 4 753 4039
Fax: +54 11 4 753 6313

BRAZIL

ESAB S.A.
Contagem-MG
Tel: +55 31 2191 4333
Fax: +55 31 2191 4440

CANADA

ESAB Group Canada Inc.
Mississauga, Ontario
Tel: +1 905 670 02 20
Fax: +1 905 670 48 79

MEXICO

ESAB Mexico S.A.
Monterrey
Tel: +52 8 350 5959
Fax: +52 8 350 7554

USA

ESAB Welding & Cutting Products
Florence, SC
Tel: +1 843 669 44 11
Fax: +1 843 664 57 48

Asia/Pacific

CHINA

Shanghai ESAB A/P
Shanghai
Tel: +86 21 2326 3000
Fax: +86 21 6566 6622

INDIA

ESAB India Ltd
Calcutta
Tel: +91 33 478 45 17
Fax: +91 33 468 18 80

INDONESIA

P.T. ESABindo Pratama
Jakarta
Tel: +62 21 460 0188
Fax: +62 21 461 2929

JAPAN

ESAB Japan
Tokyo
Tel: +81 45 670 7073
Fax: +81 45 670 7001

MALAYSIA

ESAB (Malaysia) Snd Bhd
USJ
Tel: +603 8023 7835
Fax: +603 8023 0225

SINGAPORE

ESAB Asia/Pacific Pte Ltd
Singapore
Tel: +65 6861 43 22
Fax: +65 6861 31 95

SOUTH KOREA

ESAB SeAH Corporation
Kyungnam
Tel: +82 55 269 8170
Fax: +82 55 289 8864

UNITED ARAB EMIRATES

ESAB Middle East FZE
Dubai
Tel: +971 4 887 21 11
Fax: +971 4 887 22 63

Africa

EGYPT

ESAB Egypt
Dokki-Cairo
Tel: +20 2 390 96 69
Fax: +20 2 393 32 13

SOUTH AFRICA

ESAB Africa Welding & Cutting Ltd
Durbanvill 7570 - Cape Town
Tel: +27 (0)21 975 8924

Distributors

For addresses and phone numbers to our distributors in other countries, please visit our home page

www.esab.com



www.esab.com

